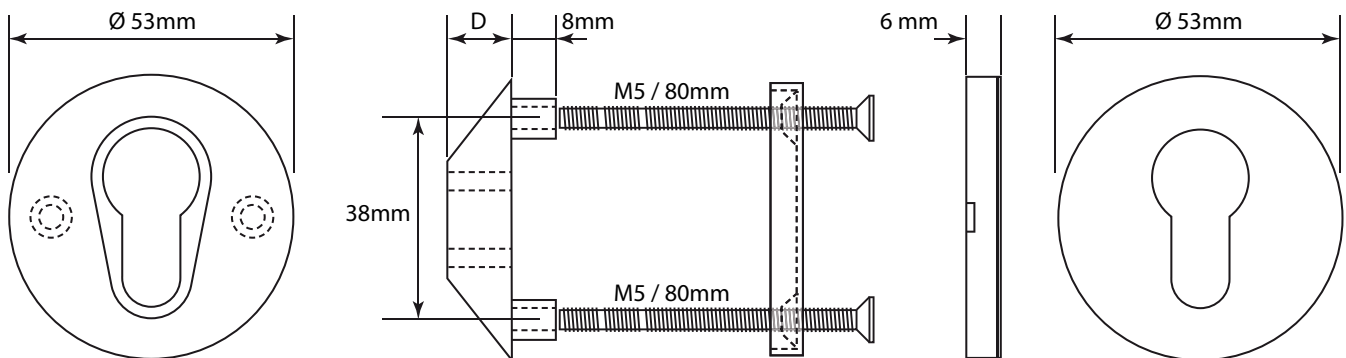


Ronde veiligheidsrozet met uitsparing voor 17mm europrofiel cilinder.
Licht conisch uitlopend, met nokken.

De veiligheidsrozet beschermt de cilinder tegen afbreken.

Dankzij de conische vorm kan deze niet vastgegrepen worden met een tang.



Montage:

- Doorgaande bevestiging, met behulp van meegeleverde schroeven, van de binnenzijde naar buiten toe.
- Onzichtbare bevestiging aan beide zijden.
- De meegeleverde schroeven zijn voorzien van onderbrekingen in de schroefdraad, dit vergemakkelijkt het afkorten van de schroeven zonder de draad te beschadigen.
- Opgelet: het slot moet voorzien zijn van patentgaten.

Eigenschappen:

- afwerking: inox look geborsteld
- diameter rozet: 53 mm
- beschikbare diktes: 4, 6, 8, 10, 12 en 14 mm
- leveringsomvang: buitenrozet, binnenrozet m/afdekkap, 2 bevestigingsschroeven M5x80 mm



4 mm	bestel nr: 111570
6 mm	bestel nr: 111571
8 mm	bestel nr: 111572
10 mm	bestel nr: 111573
12 mm	bestel nr: 111574
14 mm	bestel nr: 111575